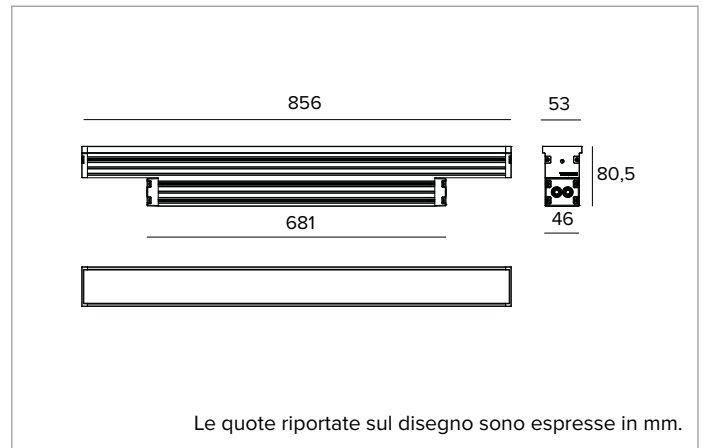


1E3369EL | JEDI COMPACT Outdoor Proiettore

Proiettore lineare orientabile a LED



		3500K	H(m)	D1(m)	D2(m)	E _{max} (lx)	
		Ra80	86°	29°			
Fixture Power		40W	1	1.86	0.52	2681	
Source Flux		5280lm	2	3.71	1.05	670	
Fixture Flux		2307lm	3	5.57	1.57	298	
Efficacy		58lm/W	4	7.42	2.09	168	
TS1087	I _{max} =508cd/klm	I _{max}	2681cd	5	9.28	2.62	107



SORGENTE

Schede lineari LED High Power High Efficiency Ra80. Ra90 su richiesta.

Classe di efficienza energetica: D

Potenza nominale: 36W

Flusso nominale: 5280lm

Indice resa cromatica: 80

Rf: 83,6

Rg: 96,5

CCT nominale: 3500K

SDCM: 3

Durata utile (L80/B10): >50000h t_q +25°C

CARATTERISTICHE ILLUMINOTECNICHE

Gruppo ottico interno composto da lente primaria cilindrica in vetro, riflettore in alluminio anodizzato ad alta riflettanza e filtro olografico integrato. Versione Flood. Versione con griglia effetto Louvre integrata.

Ottica: IBRIDA

Apertura di fascio: FL

Rendimento ottico: 44%

Flusso apparecchio: 2307lm

Efficienza luminosa: 58lm/W

Sicurezza fotobiologica: Conforme al gruppo di rischio basso RG1

CARATTERISTICHE MECCANICHE

Corpo in alluminio estruso anodizzato 15μ. Schermo piatto in vetro extrachiaro spessore 5mm. Corpo dell'apparecchio orientabile rispetto alla superficie di installazione attraverso delle staffe accessorie.

Colore e finitura: Alluminio

Dimensioni: L=856mm

Peso: 3Kg

Versione: LOUVRE - DRIVER INTEGRATO

Grado di protezione: IP66,IP67

Resistenza meccanica: IK08

CARATTERISTICHE ELETTRICHE

Versione con driver integrato. Completo di alimentazione elettronica ON-OFF. Precablata con 1 metro di cavo H07RN-F di sezione 3x1mm². Apparecchio conforme EN 60598-2-22 per alimentazione da un sistema di emergenza centralizzato CPSS (Central Power Supply System, comunemente chiamato soccorritore), non incorporato nell'apparecchio - escluso aree ad alto rischio. La potenza e il flusso di default sono pari al 100% in AC e al 100% in DC.

Potenza apparecchio: 40W

Alimentazione: 220-240Vac 50/60Hz

Classe di isolamento: CLASSE 1

Tipo driver / Controllo: ON-OFF

Driver incluso: SI

Classe F: SI

SAFE FLICKER: PstLM=<1 e SVM=<0,4 (IEC TR 61547-1 e IEC TR 63158), a garanzia di una luce più confortevole e sicura

Temperatura ambiente: -25°C / +35°C

INSTALLAZIONE

Da completare con staffe di fissaggio orientabili in acciaio inossidabile.

NOTE

Adotta la soluzione tecnica "Waterblock Smart" che prevede la resinatura dei cavi di collegamento, limitando il rischio di risalita dell'umidità verso il driver o l'apparecchio. Disponibile su richiesta in versione 110-277Vac.

GARANZIA

5 anni.

AVVERTENZE

Apparecchio progettato per essere smaltito/riciclato a fine vita. Sorgente luminosa (solo LED) sostituibile da un professionista. Alimentatore sostituibile da un professionista.

A motivo dell'evoluzione tecnologica dei componenti elettronici i dati indicati sono soggetti ad aggiornamento e quindi deve essere richiesta conferma in fase d'ordine. Flusso luminoso e potenza elettrica presentano tolleranze di +/-10% rispetto al valore indicato. t_q +25°C (CIE 121).

Si riserva la facoltà di apportare modifiche tecniche.

Targetti Sankey S.r.l.
Via Pratese, 164
50145 Firenze - Italy
Tel: +39 055 37911
targetti.com
targetti@targetti.com

CCIAA Firenze
Share Capital:
€ 500.000,00
VAT N. (IT):
01537660480
R.E.A.: FI-275656

TARGETTI

1E3369EL | JEDI COMPACT Outdoor Proiettore

Proiettore lineare orientabile a LED

Codici a completamento

Staffa

Codice	Codice
1E3304	1E3306
Kit staffe corte in acciaio inox per installazione su superficie (2 pezzi). Rotazione +/-90°.	Kit staffe lunghe in acciaio inox per installazione su superficie (2 pezzi). Rotazione +/-90°.

Accessori

Utensile



Codice
1E3305
Chiave di serraggio per il kit di connettori.

Connettore



Codice
1E2769
Box di connessione lineare IP66/IP68. 5 poli, di sezione max 1,5mm ² . Diametro del cavo da 7 a 12mm.



Codice
1E2494
Box di connessione multipla IP68. 1 IN - 3 OUT 4 poli, di sezione max 2,5mm ² . Diametro del cavo da 6 a 12mm.

Scaricatore di sovratensione



Codice
A013A
Scaricatore di sovratensione compatibile con tutti gli apparecchi di illuminazione in CLASSE I. Tensione di funzionamento 230-277Vac. SPD type 2+3. Tensione massima di scarica 10kV. CLASSE I IP67

A motivo dell'evoluzione tecnologica dei componenti elettronici i dati indicati sono soggetti ad aggiornamento e quindi deve essere richiesta conferma in fase d'ordine. Flusso luminoso e potenza elettrica presentano tolleranze di +/-10% rispetto al valore indicato. tq +25°C (CIE 121).

Si riserva la facoltà di apportare modifiche tecniche.

Targetti Sankey S.r.l.
Via Pratese, 164
50145 Firenze - Italy
Tel: +39 055 37911
targetti.com
targetti@targetti.com

CCIAA Firenze
Share Capital:
€ 500.000,00
VAT N. (IT):
01537660480
R.E.A: FI-275656

TARGETTI